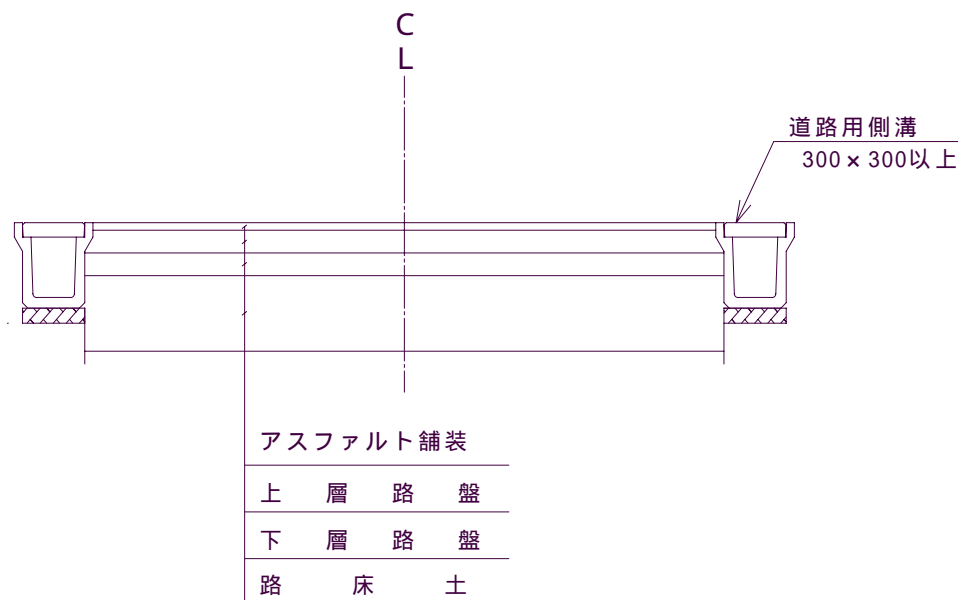


標準断面図



甲蓋については
10 mに1枚グレーチング使用のこと

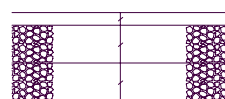
舗装構成

幅員 W 4.5 m

幅員 4.5 m < W < 9.0 m



| | |
|--------------|-------|
| 表層（密粒） | 4 cm |
| 上層路盤（M - 25） | 7 cm |
| 下層路盤（C - 40） | 10 cm |



| | |
|--------------|-------|
| 表層（密粒） | 5 cm |
| 下層路盤（M - 40） | 15 cm |
| 下層路盤（C - 40） | 15 cm |

路床土のCBRが不明な場合に上記舗装構成を適用し、路床の良質土（CBR 20以上）の入替えを、W 4.5 mでは40 cm以上、4.5 m < W < 9.0 mでは60 cm以上行うものとする。

幅員9.0 m以上の場合は、別に協議するものとする。